



AUTO WEIGHER

Assembly &
Quick Start Guide



FR Guide d'Assemblage et de Démarrage Rapide

ES Montaje y Guía de Inicio Rápido

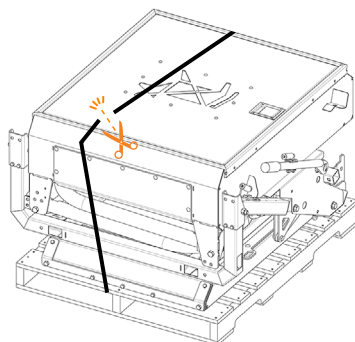
1 UNPACK THE AUTO WEIGHER

Déballer la Balance Automatique, Desembalar la balanza de autopesaraje

1 Undo strapping with a strap cutter.

FR Détacher le cerclage à l'aide d'une cisaille à tôle.

ES Corte la cinta metálica con unas tenazas.

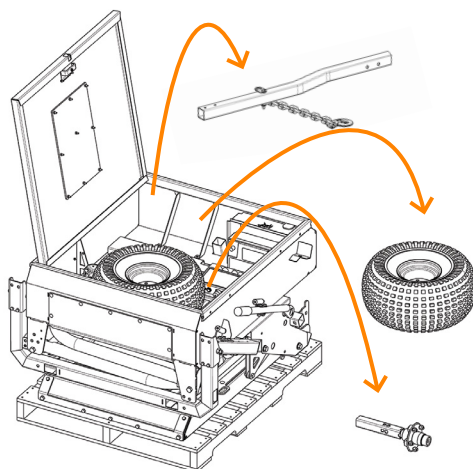


2 Open back cabinet.

Remove the loose contents from inside.

FR Ouvrir la trappe arrière. Retirer le contenu en vrac de l'intérieur.

ES Abra el armario trasero. Saque el contenido suelto del interior.

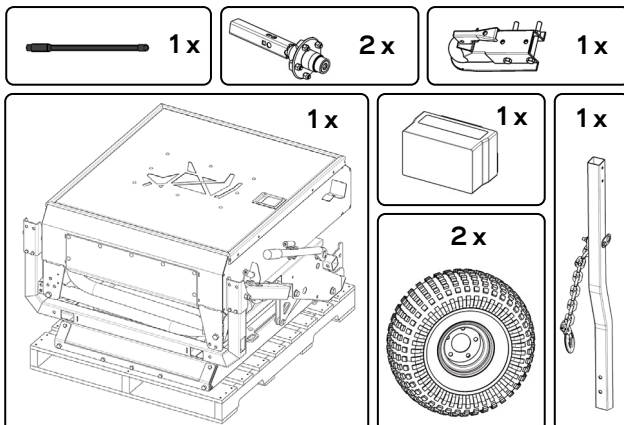


IMPORTANT!
IMPORTANT!
¡IMPORTANTE!

EN All bolts are pre-attached to the frame where needed.

FR Tous les boulons sont pré-fixés au cadre là où c'est nécessaire.

ES Todos los pernos están fijados previamente al bastidor donde son necesarios.



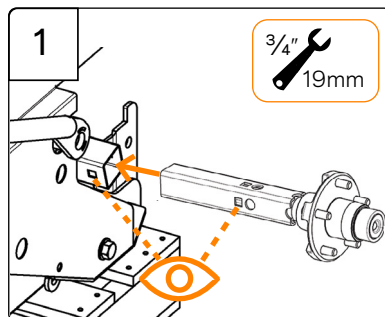
2 ASSEMBLE THE WHEELS

Assembler les roues, Montar las ruedas

- 1** Remove the bolt on the stub axle and mount the axles onto the auto weigher (fig. 1).

FR Retirez le boulon de la fusée d'essieu et monter les essieux sur le balance automatique. (fig. 1).

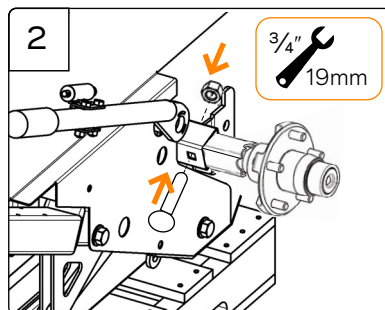
ES Retire el perno de la mangueta del eje y monte los ejes en la balanza de autopesaraje (fig. 1).



- 2** Fasten the axles using the removed 1/2" (13mm) Hex bolt (fig. 2).

FR Fixer les essieux en place à l'aide de boulon hexagonal 1/2" (13mm) retirés (fig. 2).

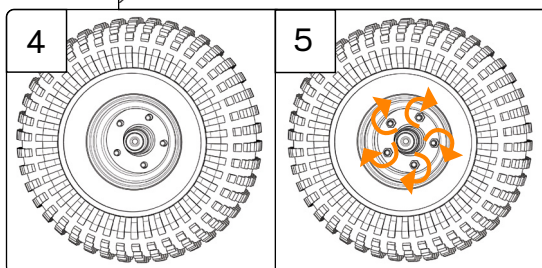
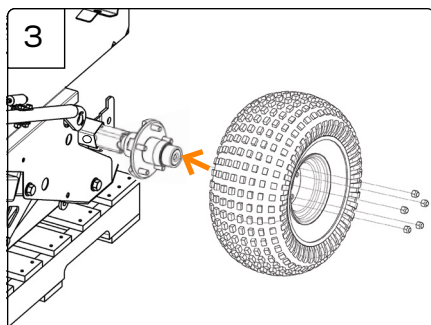
ES Fíjelas los ejes con el tornillo hexagonal previamente 1/2" (13mm) retirado (fig. 2).



- 3** Unscrew wheel nuts from the stub axle and assemble wheel onto the axle according to the diagram (fig 3, 4, 5). Do this for each wheel.

FR Dévisser les écrous de roue de la fusée d'essieu et monter la roue sur l'essieu conformément au schéma. Procéder ainsi pour chaque roue.

ES Desenrosque las pernos de la rueda de la mangueta y monte la rueda en el eje según el esquema. Haga esto para cada rueda.



3

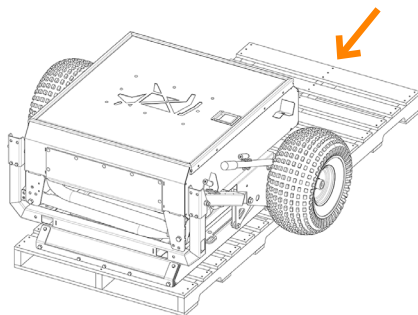
ASSEMBLE THE AUTO WEIGHER

Assembler la Balance Automatique, Montar la balanza de autopeseaje

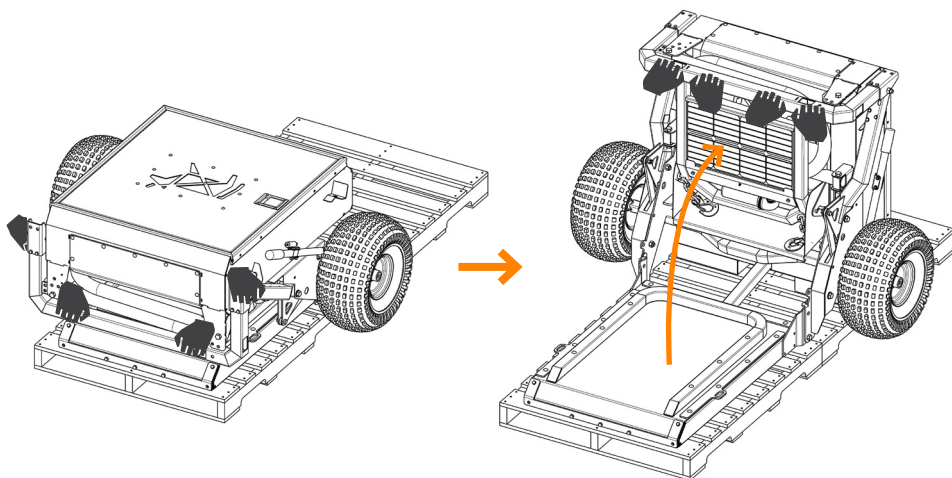
1 Slide another pallet or similar height blocks behind the auto weigher.

FR Glisser une autre palette ou des blocs de hauteur similaire derrière le balance automatique.

ES Deslice otro palet o bloques de altura similar detrás de la balanza de auto pesaje.



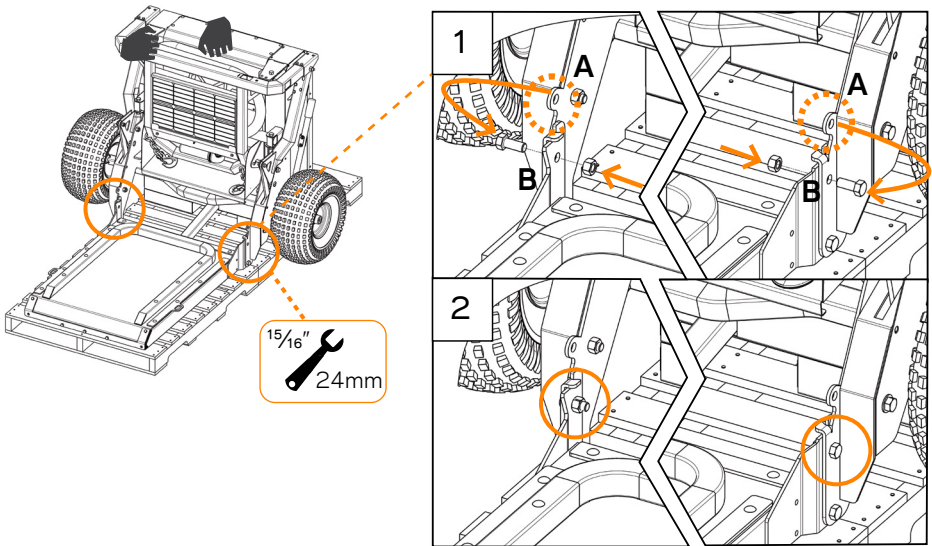
2 Lifting with hands in indicated positions (same on both sides), lift back cabinet from base as shown.



FR En levant avec les mains dans les positions indiquées (les mêmes des deux côtés), soulever la partie arrière de la base comme indiqué.

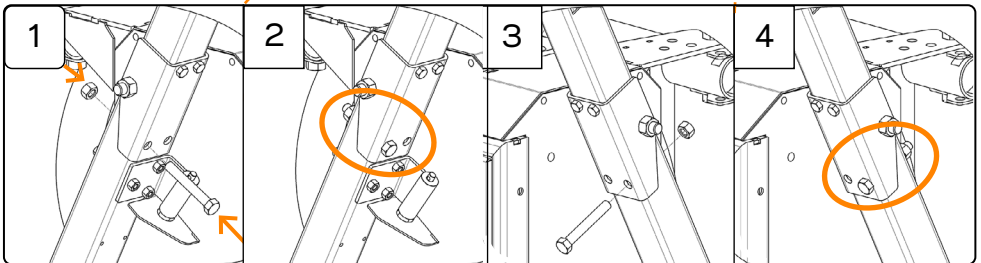
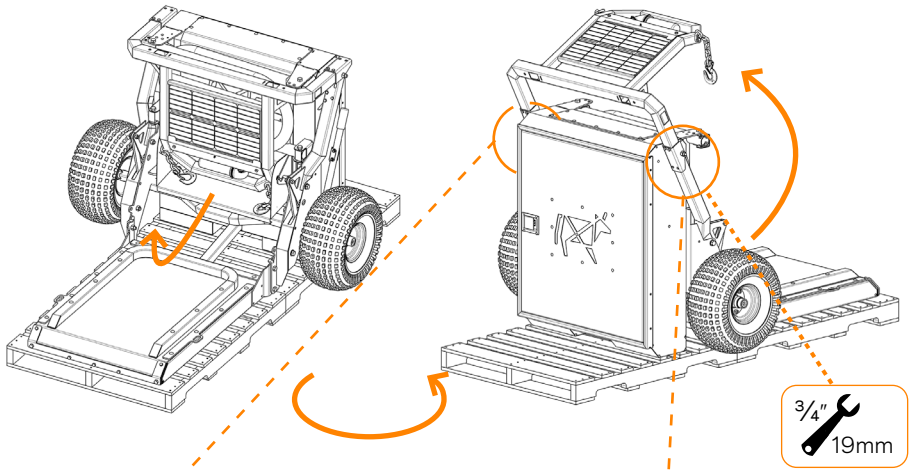
ES Levantando con las manos en las posiciones indicadas (las mismas en ambos lados), levante el armario trasero de la base como se muestra.

- 3** With one person holding the cabinet up, remove the $\frac{5}{8}$ " (16mm) Hex bolt from position A (fig. 1) and refasten in position B.
Repeat on both sides. (fig. 2).



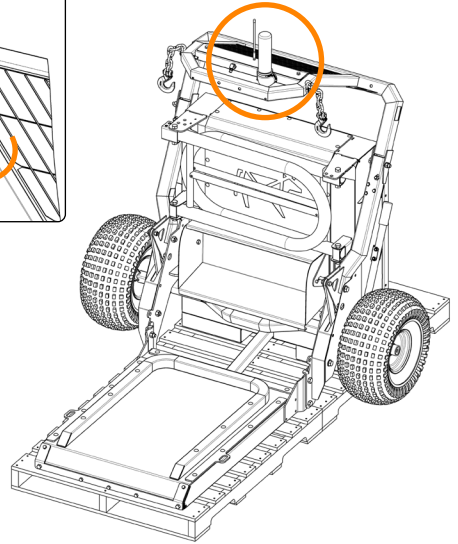
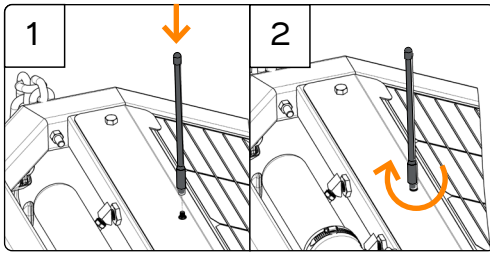
- FR** En tenant la partie arrière vers le haut, retirez les boulons hexagonaux de $\frac{5}{8}$ " (16mm) de la position A (fig. 1) et fixez-le à nouveau en position B.
Répétez l'opération des deux côtés. (fig. 2).
- ES** Con una persona sujetando el armario hacia arriba, retire el perno hexagonal de $\frac{5}{8}$ " (16mm) de la posición A (fig. 1) y vuelva a fijarlo en la posición B.
Repita en ambos lados. (fig. 2).

- 4** Remove the ½" (13mm) Hex bolt from each side of the solar panel bracket. Unfold the solar panel frame, and refasten the bolts into same position as shown. (fig. 1 & fig. 3).



- FR** Retirer les boulons hexagonaux ½" (13mm) de chaque côté du support du panneau solaire.
Déployez le cadre du panneau solaire et fixez à nouveau les boulons en place. (fig. 1 et fig. 2)
- ES** Retire los pernos hexagonales de ½" (13mm) de cada lado del soporte del panel solar. Despliegue el marco del panel solar y vuelva a ajustar los pernos en la misma posición que se muestra. (fig. 1 y fig. 3).

5 Screw in the small black antenna (fig. 1 & 2).

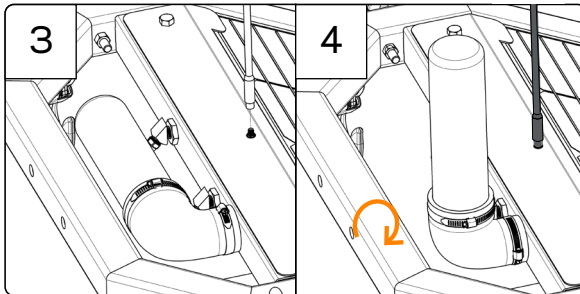


FR Visser la petite antenne noire (fig. 1 & 2).

ES Atornille la pequeña antena negra (fig. 1 & 2).

6 Loosen clamp on rubber elbow as shown (fig. 3).

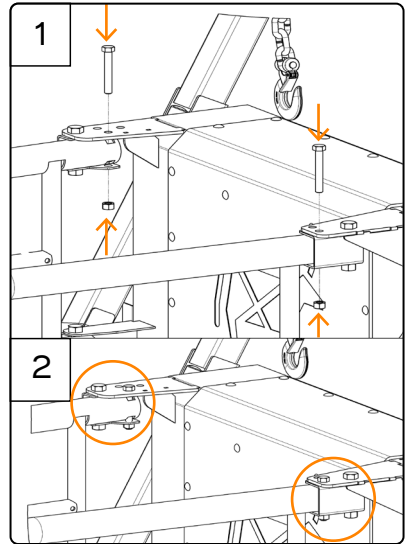
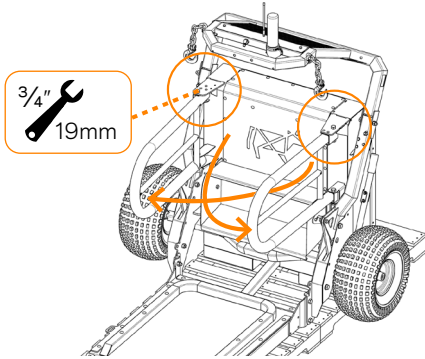
Rotate antenna to upright position and re-tighten clamp (fig. 4).



FR Desserrer le collier de serrage sur le coude en caoutchouc comme indiqué (fig. 3).
Tourner l'antenne en position verticale et resserrer le collier (fig. 4).

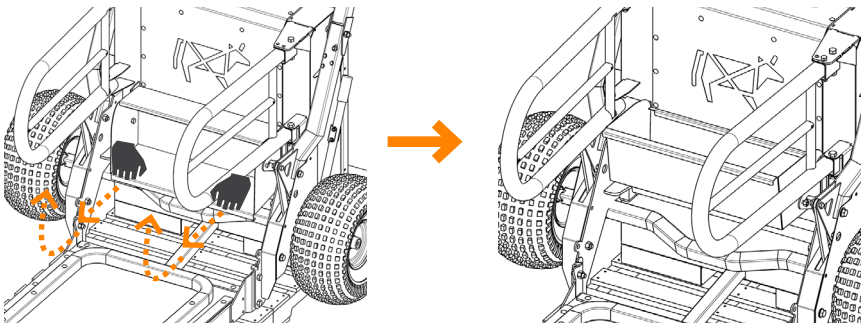
ES Afloje la abrazadera del codo de goma como se muestra (fig. 3).
Gire la antena a la posición vertical y vuelva a apretar la abrazadera (fig. 4).

- 7** Remove the 1/2" Hex bolts on the top of the side gates.
 Unfold the side gates, and refasten bolts into same place (fig. 1 & 2).



- FR** Retirez les boulons hexagonaux de 1/2" situé sur la partie supérieure des barrières latérales.
 Déployez les barrières latérales et fixez à nouveau le boulon comme indiqué (fig. 1 et 2).
- ES** Retire el perno de 1/2" de la parte superior de las puertas laterales.
 Despliegue las puertas laterales y vuelva a colocar el perno en el mismo lugar (fig. 1 y 2).

- 8** Unfold trough.
 Lift from the bottom edge, pull forward and up, rotating the trough into place.



- FR** Déplier l'auge. Soulever à partir du bord inférieur, puis tirer vers l'avant et vers le haut pour faire pivoter l'auge et le mettre en place.
- ES** Desplegar la cubeta. Levante desde el borde inferior, tire hacia delante y hacia arriba, girando la cubeta hasta colocarla en su sitio.

4

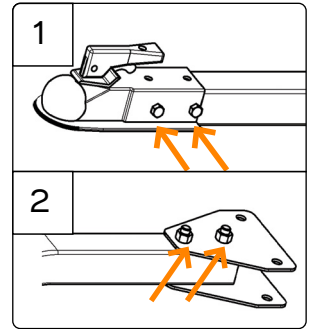
ASSEMBLE THE TOW BAR

Assembler la barre de remorquage, Montar la barra de remorque

1 Remove the bolts from the tow hitch and bolt it securely onto the towbar.

FR Retirer les boulons du crochet d'attelage et fixez-le solidement sur la barre de remorquage.

ES Retire los pernos del cabezal de enganche, colóquelo en la barra de remorque y atorníllelo a la barra.



2 Remove the tow bar brackets from the solar frame and fasten loosely onto the towbar.

FR Retirer le support de la barre de remorquage du cadre du panneau solaire et le fixer sur la barre de remorquage.

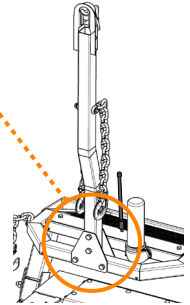
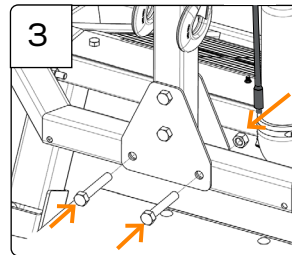
ES Retire del marco para el panel solar las placas de soporte para la barra de remorque, y fíjelas a la barra de remorque.

3 Fasten the tow bar in place as shown. Tighten all 4 bolts.



FR Fixer la barre de remorquage en place comme indiqué. S'assurer que les 4 boulons sont bien serrés.

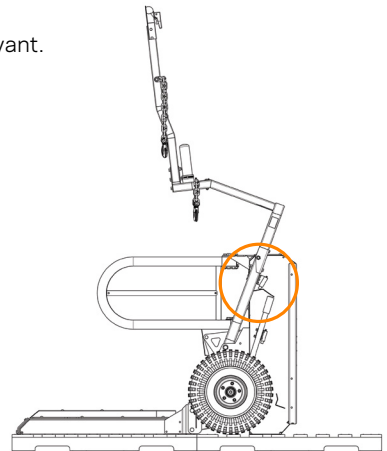
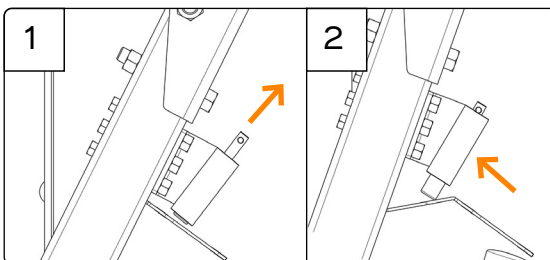
ES Fijar la barra de remorque en su lugar, tal como se muestra. Asegúrese de que los 4 pernos estén apretados.



4 Pull the top spring pin and push the solar frame forward slightly.

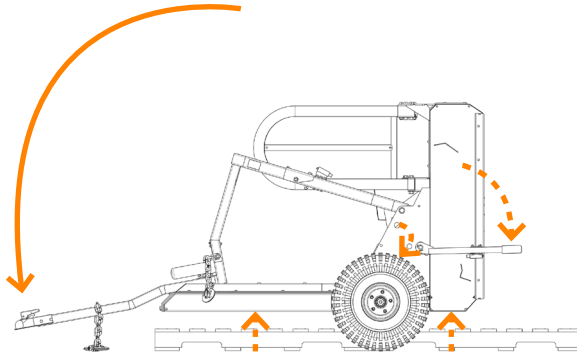
FR Tirer la goupille à ressort supérieure et pousser légèrement le cadre du panneau solaire vers l'avant.

ES Tire del pasador de resorte superior y empuje ligeramente el marco solar hacia delante.



3 Move to the front and pull the tow bar down, letting the tow bar rest on the ground.

The wheels will drop to the ground and the pallets can be removed.



FR Déplacez-vous vers l'avant et tirez la barre de remorquage vers le bas, en la laissant reposer sur le sol.
Les roues tomberont au sol et les palettes pourront être retirées.

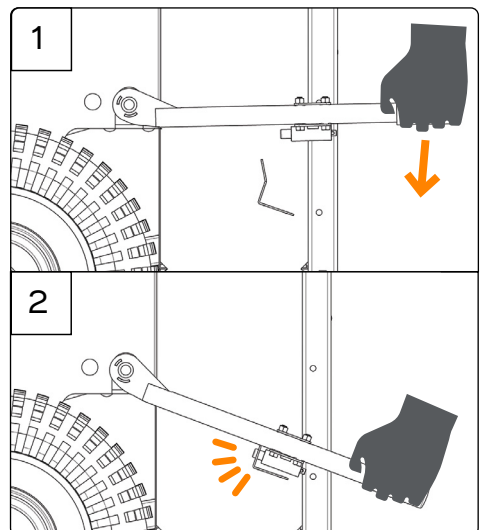
ES Desplácese hacia delante y tire de la barra de remolque hacia abajo, dejando que ésta descansa sobre el suelo.
Las ruedas caerán al suelo y se podrán retirar los palés.

4 Move to the base of the auto weigher where the lever is.

Ease the lever into position until the lever spring pin latches.

FR Se déplacer vers l'arrière de le balance automatique où se trouve le levier. Mettre le levier en position jusqu'à ce que la goupille à ressort du levier s'enclenche.

ES Desplácese hasta la parte posterior del equipo, donde se encuentra la palanca. Posicione la palanca hasta que el pasador de resorte encaje con la palanca.



5 CONNECT THE BATTERY

Connecter la batterie, Conecte la batería

1 Open the back cabinet.

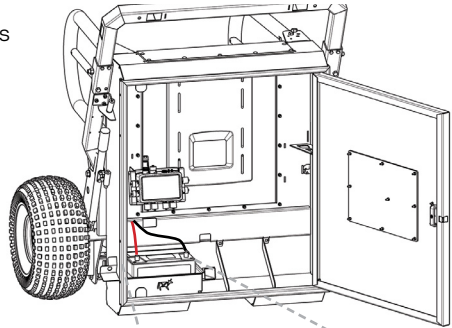
Connect the battery using the cables supplied.

FR Ouvrez la trappe arrière.

Connecter la batterie à l'aide des câbles fournis.

ES Abra el armario trasero.

Conecte la batería con los cables suministrados.

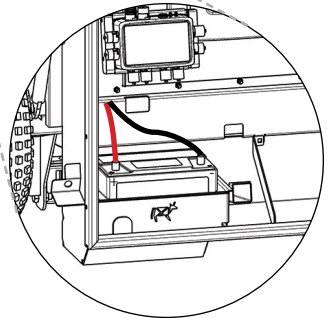


2 There is no On/Off switch.

As soon as the power is connected a light will begin flashing, first purple (only if software needs updating), then green as it searches for a signal.

FR Il n'y a pas d'interrupteur marche/arrêt. Dès que l'alimentation est branchée, un voyant commence à clignoter, d'abord violet (uniquement si le logiciel doit être mis à jour), puis vert, durant la recherche d'un signal.

ES No hay interruptor de encendido/apagado. En cuanto se enchufe, una luz empezará a parpadear primero en morado (sólo si el software necesita actualizarse) y luego en verde mientras busca una señal.



3 When the light changes and slowly pulses blue, close the cabinet.

The auto weigher is ready to communicate data.





FR Lorsque la lumière change et passe au bleu à pulsation lente, fermez la trappe. La balance est prête à communiquer des données.

ES Cuando la luz cambia y parpadee lentamente en azul, cierre el armario. La balanza de auto pesaje está lista para comunicar datos.



UNDERSTANDING THE LIGHTS

Comprendre les lumières, Comprendre las luces

	EN	Flashing green	Connected to battery
	FR	Vert clignotant	Connecté à la batterie
	ES	Verde intermitente	Conectado a la batería
	EN	Rapid flashing green	Connecting to mobile with Bluetooth [®] wireless technology enabled.
	FR	Clignotement rapide du vert	Connexion à un téléphone portable avec la technologie sans fil Bluetooth [®] activée.
	ES	Intermitente rápido verde	Conexión a dispositivo móvil con tecnología inalámbrica Bluetooth [®] activada.
	EN	Slow pulsing blue	Unit connected and able to communicate data
	FR	Bleu à pulsation lente	Unité connectée et capable de communiquer des données
	ES	Azul pulsante lento	Unidad conectada y capaz de comunicar datos
	EN	Solid orange	Appears when closing a session and opening a new session. This is followed by the pulsing blue light.
	FR	Orange en continu	Apparaît lors de la clôture d'une session et de l'ouverture d'une nouvelle session. Elle est suivie d'une lumière bleue pulsée.
	ES	Fijo naranja	Cerrar una sesión y abrir una nueva. A continuación, se enciende una luz azul intermitente.
	EN	Flashing purple	Processing software update
	FR	Violet clignotant	Mise à jour du logiciel en cours
	ES	Intermitente morado	Actualización del software de proceso

IMPORTANT! IMPORTANT! ¡IMPORTANTE!

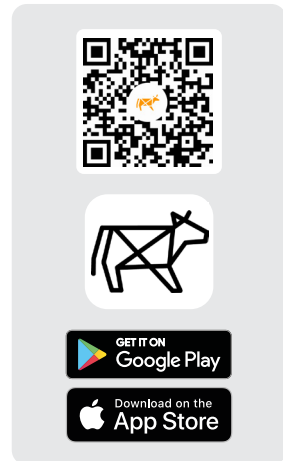
- EN Do not disconnect from the battery during an update.
- FR Ne pas déconnecter la batterie pendant la mise à jour.
- ES No se desconecte de la batería durante una actualización.

1 Enable Bluetooth® connectivity on your mobile device.

- FR** Activer la connectivité **Bluetooth®** sur votre appareil mobile.
- ES** Active **Bluetooth®** en tu dispositivo móvil.

2 Scan the QR code or search for "StrongBo App" in Google Play or Apple Store.

- FR** Scanner le code QR
ou recherchez "StrongBo App" sur Google
Play ou Apple Store.
- ES** Escanear el código QR
o busque "StrongBo app" en Google Play o
Apple Store.

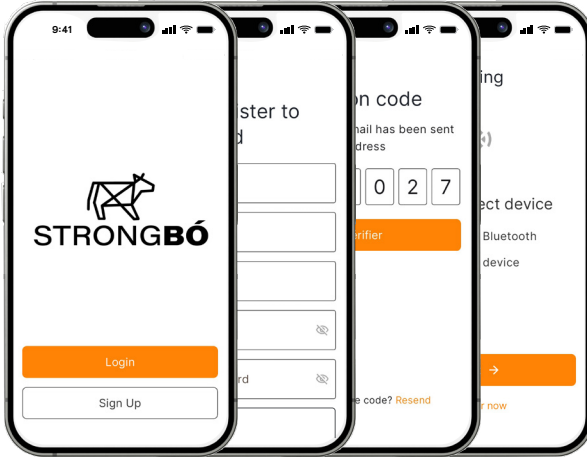


! IMPORTANT! IMPORTANT! ¡IMPORTANTE!

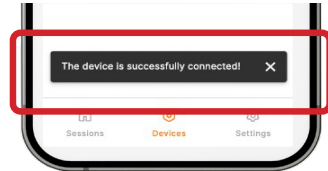
- FR** Allez à la **page 16** pour savoir comment "Créer un compte et enregistrer la Balance Automatique." à l'aide de l'application StrongBo sur votre appareil mobile.
- ES** Vaya a la **página 18** y consulte las instrucciones "Crear una cuenta y registrar la balanza de Autopesaje" utilizando la aplicación StrongBo en su dispositivo móvil.

3 Create an account and register the Auto Weigher

1. Open the app and tap **Signup**.
2. Follow the prompts on the app to set up your account and connect to the Auto Weigher.



3. A message will appear confirming the Auto Weigher is connected to your account.



! IMPORTANT!

If the search is unsuccessful, tap **Try Again**.
Ensure Bluetooth® is 'On' and you are standing close to the Auto weigher.

4 Check the tare - first time connecting to the auto weigher

Complete this step to ensure your Auto Weigher will start weighing from 0.0.

1. Tap the arrow next to your Device name.
2. Scroll down the screen to locate **Tare Device** and tap the button to tare.



Disclaimer:

The StrongBo app is regularly being updated and improved so some screens on the app may appear a little different to those shown in this guide.

5 Starting a Session on the Auto Weigher

1. Go back to the cabinet and press the pulsing blue light for about 4 seconds and release when it turns orange.
2. Close the cabinet door.

This will start your first session and the Auto Weigher is **ready** to start recording animal weights.

A session will not start recording until the first animal is weighed.



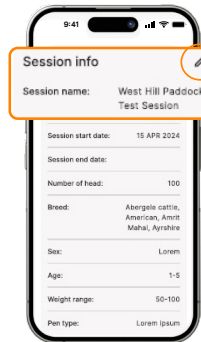
! IMPORTANT!

Each time you move the platform to a new group of animals, press and hold the blue pulsing light until it turns orange, then release it. This will start a new session. Alternatively, press the **Start Session** button on the **Devices** screen in the app.

6 Set up Session on the App

1. Go back to the app on your mobile device.
2. Open the **Sessions** screen. You may need to press the Sessions icon on lower left of the screen.
3. Press the first session named **Unknown session**.
4. Scroll down to the **Session Info** box.
5. Tap on the 'pencil' icon to **Edit** the session.

Type in a new **Session name** and additional information to describe the mob that will be weighed in this session.



Notes:

- Weights may take several hours to start appearing in the app.
- It will take 2-3 days of weighing before you see useful data.
- Mob ADG weights are based on a 7-day average and generally take 7+ days before appearing.
- The longer the machine is with the mob, the greater the proportion of animals that will be weighed, resulting in more comprehensive data.



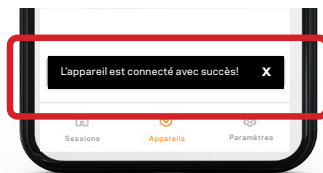
Go to
page
20

3 Créer un compte et enregistrer la Balance Automatique.

1. Ouvrez l'application et appuyez sur **Inscription**.
2. Suivez les invites sur l'application pour configurer votre compte et se connecter à la balance automatique.



3. Un message s'affiche pour confirmer que la balance automatique est connectée à votre compte.



! IMPORTANT!

Si la recherche échoue, appuyez **Essayer à nouveau**. Assurez que le Bluetooth® est **Activer** et vous vous êtes à proximité de la balance automatique.

4 Vérifier la tare lors de la première connexion à la balance automatique

Complétez cette étape pour vous s'assurer que votre balance automatique commencera à peser à partir de 0,0.

1. Appuyez sur la flèche à côté du nom de appareil.
2. Faites défiler l'écran vers le bas pour localiser **Tare l'appareil** et appuyez sur le bouton pour effectuer la tare.



Avis de non-responsabilité :

L'application StrongBo est régulièrement mise à jour et améliorée, de sorte que certains écrans de l'application peuvent apparaître légèrement différents de ceux présentés dans ce guide.

5 Démarrer une session sur la balance automatique

1. Retournez dans la trappe et appuyez sur la lumière bleue pulsante pendant environ 4 secondes, puis relâchez-la lorsqu'elle devient orange.
2. Fermer la trappe.

Vous démarrez ainsi votre première session et la balance automatique est prête à commencer à enregistrer les poids des animaux.

La session commencera à enregistrer lorsque le premier animal sera pesé.



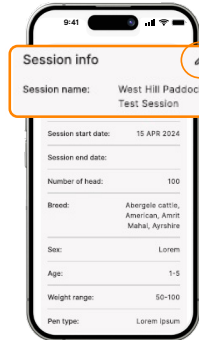
! IMPORTANT!

Chaque fois que vous déplacez la plate-forme vers un nouveau groupe d'animaux, appuyez sur la lumière bleue pulsante et maintenez-la enfoncée jusqu'à ce qu'elle devienne orange, puis relâchez-la. Vous démarrez ainsi une nouvelle session. Vous pouvez également appuyer sur le bouton **Commencer la session** sur l'écran **Appareils** de l'application.

6 Configurer une session sur l'application

1. Retournez à l'application sur votre appareil mobile.
2. Ouvrez l'écran **Sessions**. Il se peut que vous deviez appuyer sur l'icône Sessions en bas à gauche de l'écran.
3. Appuyez sur la première session nommée **Session inconnue**.
4. Faites défiler vers le bas jusqu'à la case **Informations sur la session**.
5. Appuyez sur l'icône "crayon" pour modifier la session.

Saisissez un nouveau **Nom de session** et des informations supplémentaires pour décrire le troupeau qui sera pesé lors de cette session.



Notes :

- Les poids peuvent prendre plusieurs heures avant d'apparaître dans l'application.
- Il faut compter 2 à 3 jours de pesée avant d'obtenir des données utiles.
- Les poids GMQ des troupeaux sont basés sur une moyenne de 7 jours et prennent généralement plus de 7 jours avant d'apparaître.
- Plus la machine est utilisée longtemps, plus la proportion d'animaux pesés est importante, ce qui permet d'obtenir des données plus complètes.

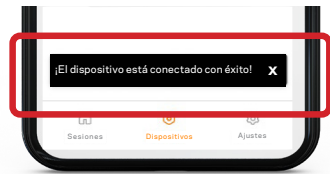
!
Allez
à la
page
20

3 Crear una cuenta y registrar la balanza de Autopesaje

1. Abra la aplicación y pulse **Inscribirse**.
2. Siga las instrucciones de la aplicación para configurar su cuenta y conectarse a la balanza de autopesaje.



3. Aparecerá un mensaje confirmando que la balanza de autopesaje está conectada a su cuenta.



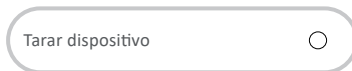
¡IMPORTANTE!

Si la búsqueda no tiene éxito, pulse **Intentar otra vez**. Asegúrese de que esté cerca de la balanza de autopesaje y el Bluetooth® se encuentra **Encendido**.

4 Compruebe la tara la primera vez que se conecte a la balanza de autopesaje

Siga este paso para asegurarse de que su Auto Weigher comenzará a pesar desde 0,0.

1. Pulse la flecha situada junto al nombre de su dispositivo.
2. Desplácese hacia abajo por la pantalla hasta localizar **Tarar Dispositivo** y pulse el botón para tarar.



Descargo de responsabilidad:

The StrongBo app is regularly being updated and improved so some screens on the app may appear a little different to those shown in this guide.

5 Iniciar una sesión en la balanza de Autopesaje

1. Vuelva al armario y presione la luz azul parpadeante por más de 4 segundos hasta que cambie a naranja.
2. Cierre la puerta del armario.
Esto iniciará su primera sesión y la balanza de autopesaje estará lista para comenzar a registrar los pesos de los animales.



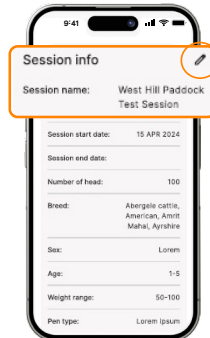
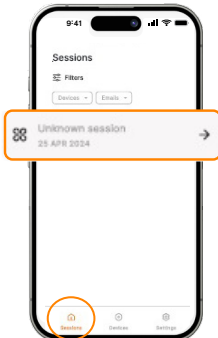
La sesión comenzará a grabarse cuando se pese el primer animal.

¡IMPORTANTE!

Cada vez que mueva la plataforma a un nuevo grupo de animales, mantenga presionada la luz azul parpadeante hasta que cambie a naranja. Esto iniciará una nueva sesión. También puede presionar el botón **Iniciar sesión** en la pantalla **Dispositivos** de la aplicación.

6 Establecer sesión en la aplicación

1. Vuelva a la aplicación en su dispositivo móvil.
2. Abra la pantalla de **Sesiones**. Puede que tenga que seleccionar el icono **Sesiones** en la parte inferior izquierda de la pantalla.
3. Pulse la primera sesión denominada **Sesión desconocida**.
4. Desplácese hasta el cuadro **Información de la sesión**.
5. Pulse sobre el icono del lápiz para **editar** la sesión.
Escriba un nuevo **Nombre de la sesión** e información adicional para describir los rebaños que se pesarán en esta sesión.

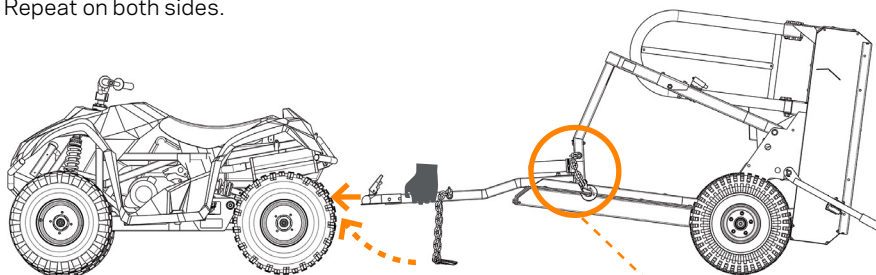


Notas:

- Los pesos pueden tardar varias horas en empezar a aparecer en la aplicación.
- Se necesitarán 2-3 días de pesaje antes de ver datos útiles.
- Los pesos ADG de los rebaños se basan en una media de 7 días y suelen tardar más de 7 días en aparecer.
- Cuanto más tiempo esté la máquina con el rebaño, mayor será la proporción de animales que se pesen, con lo que se obtendrán datos más completos.

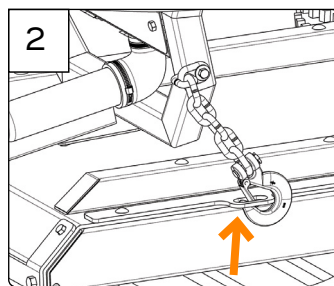
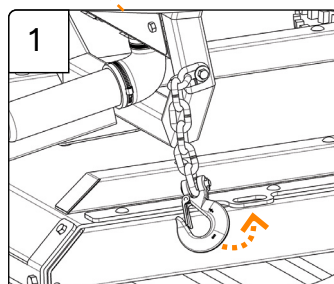
!
Vaya
a la
página
20

- 1** Attach the solar panel frame safety chains to the platform, (fig.1 & 2).
Repeat on both sides.



FR Attacher les chaînes de sécurité du cadre du panneau solaire (fig. 1 et 2). Répétez l'opération des deux côtés.

ES Fije las cadenas de seguridad del marco del panel solar a la plataforma, (fig. 1 y 2). Repita en ambos lados.

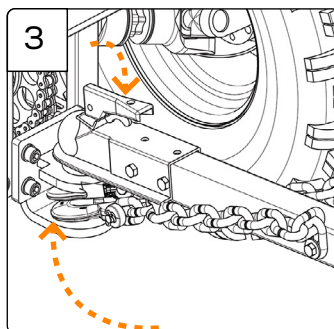


- 2** Hitch tow bar onto vehicle.

Attach safety chains to vehicle according to vehicle guidelines (fig. 3).

FR Atteler la barre de remorquage au véhicule. Attacher les chaînes de sécurité au véhicule conformément aux directives du véhicule. (fig. 3).

ES Enganche la barra de remolque en el vehículo. Coloque las cadenas de seguridad en el vehículo de acuerdo con las directrices del vehículo (fig. 3).



3 Tow to location for use.

Ensure no loose objects are on the machine while towing.



FR Remorquer jusqu'au lieu d'utilisation.

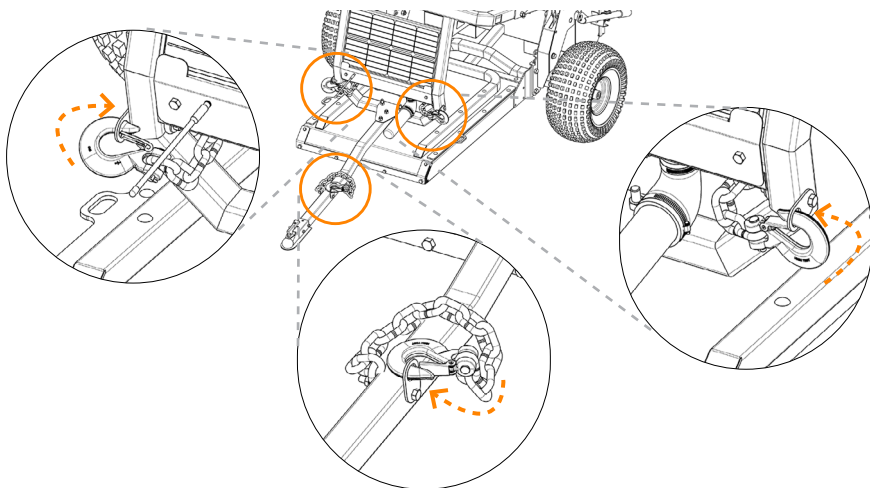
Veillez à ce qu'aucun objet non fixé ne se trouve sur la machine pendant le remorquage.

ES Remolque el equipo al lugar de uso.

Asegúrese de que no haya objetos sueltos sobre el equipo mientras lo remolca.

4 Put the auto weigher in a high traffic area in the paddock.

Disconnect from vehicle, undo safety chains, and hook chains onto frame as shown. This keeps the chains out of reach of livestock.



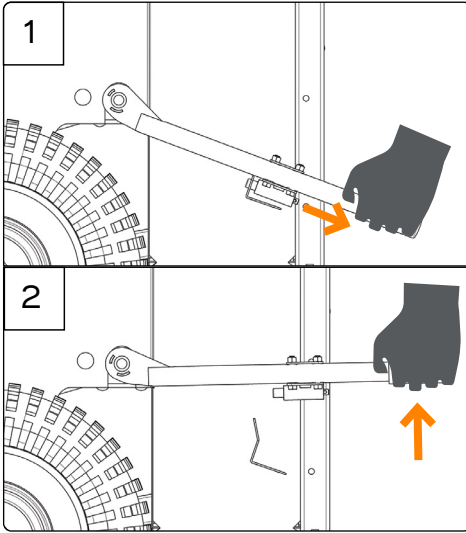
FR Placer la balance automatique dans une zone très fréquentée du paddock.

Désatteler du véhicule, désattacher les chaînes de sécurité et accrocher les chaînes au cadre comme indiqué. Cela permet de garder les chaînes hors de portée du bétail.

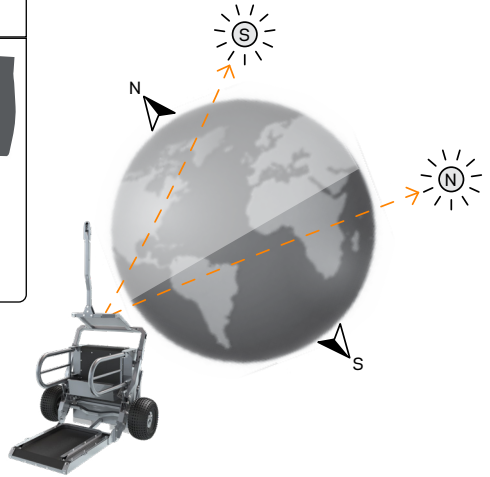
ES Coloque la La Balanza de Auto Pesaje en una zona muy transitada de la parcela.

Desconéctelo del vehículo, suelte las cadenas de seguridad y júntelas como se muestra. Esto mantiene las cadenas fuera del alcance del ganado.

5 Pull lever spring pin to unlatch.



- FR** Tirer sur la goupille à ressort du levier pour le déverrouiller.
- ES** Tire del pasador de resorte de la palanca para desbloquearlo.



6 Lift solar frame upright.

Position the solar panel so it is facing the sun.

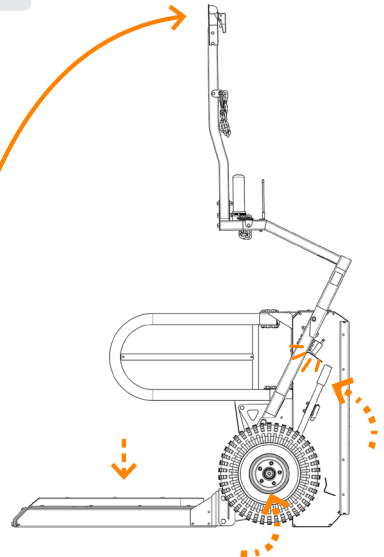
Important: Ensure top spring pin latches securely.

- FR** Soulever le cadre solaire et le positionner de manière à ce que le panneau solaire soit orienté vers le soleil.

Important : S'assurer que la goupille à ressort supérieure s'enclenche correctement.

- ES** Levante el marco solar en posición vertical y coloque el panel solar de forma que quede orientado ha-cia el sol.

Importante: Asegúrese de que el pasador del muelle superior está bien sujeto.



7 Place the attractant into the trough, to encourage the cattle to move onto the platform for feeding and weighing.

FR Placer l'appât dans l'auge pour encourager le bétail à se rendre sur la plate-forme pour s'alimenter et se peser.

ES Coloque el atrayente en el comedero para animar al ganado a subir a la plataforma para alimentarse y pesarse.

8

NEED HELP?

Besoin d'aide ? Precisa de ajuda?

Contact our customer service or technical support teams.

You can also submit an enquiry using the **Contact Us** form on our website at <https://am.gallagher.com/Support/Contact>.

New Zealand	+64 0800 731 500
Australia	+ 61 1800 425 524
United States	+1 800 531 5908
Canada	+1 800 531 5908
Chile	+56 93431 9695
Brazil	+55 66 9 9660 0496
LATAM	+56 93920 1844
Rest of World	+64 0800 731 500

FR Contacter notre service clientèle ou notre équipe d'assistance technique. Vous pouvez également soumettre une demande en utilisant le formulaire **Contactez-nous** sur notre site web à l'adresse suivante <https://am.gallagher.com/fr-CA/Support/Contact-Us>

ES Póngase en contacto con nuestros equipos de atención al cliente o asistencia técnica. También puede enviarnos una consulta a través del formulario de **Contacto** de nuestro sitio web <https://am.gallagher.com/es-AR/Support/Contact-Us>.

Approvals and Standards

FCC Compliance

This device complies with Part 15 of the FCC Rules.

Operation is subject to the following two conditions: (1) this device may not cause harmful interference, and (2) this device must accept any interference received, including interference that may cause undesired operation.

This equipment has been tested and found to comply with the limits for a Class A digital device, pursuant to part 15 of the FCC Rules. These limits are designed to provide reasonable protection against harmful interference when the equipment is operated in a commercial environment. This equipment generates, uses, and can radiate radio frequency energy and, if not installed and used in accordance with the instruction manual, may cause harmful interference to radio communications. Operation of this equipment in a residential area is likely to cause harmful interference in which case the user will be required to correct the interference at his own expense.

Caution: Changes or modifications not expressly approved by StrongBo AgriTech or Gallagher Group Limited could void the user's authority to operate the equipment.

FCC RF Exposure Statement

This equipment complies with FCC radiation exposure limits set forth for an uncontrolled environment. This transmitter must not be co-located or operating in conjunction with any other antenna or transmitter. In order to avoid the possibility of exceeding the FCC radio frequency exposure limits, this equipment should be installed and operated with a minimum distance 24 cm (9.44 inches) between the antenna and your body during normal operation. Users must follow the specific operating instructions for satisfying RF exposure compliance.

ISED non-interference disclaimer

This device contains licence-exempt transmitter(s)/receiver(s) that comply with Innovation, Science and Economic Development Canada's licence-exempt RSS(s). Operation is subject to the following two conditions:

1. This device may not cause interference.
2. This device must accept any interference, including interference that may cause undesired operation of the device.

This device complies with the Canadian ICES-003 Class A specifications.
CAN ICES-003(A) / NMB-003 (A).

ISED RF Exposure statement

This equipment complies with ISED RSS-102 radiation exposure limits set forth for an uncontrolled environment. This equipment should be installed and operated with minimum distance 34 cm (13.4 inches) between the radiator and any part of your body. This transmitter must not be co-located or operating in conjunction with any other antenna or transmitter.

The Bluetooth® word mark and logos are registered trademarks owned by the Bluetooth SIG, Inc. and any use of such marks by Gallagher Group Ltd is under license. Other trademarks and trade names are those of their respective owners.

Approbations et normes

Conformité Commission Fédérale des Communications (FCC)

Cet appareil est conforme à la Partie 15 des règlements FCC.

Son opération est sujette aux deux conditions suivantes : (1) Cet appareil ne peut pas causer d'interférence dommageable, et (2) Cet appareil doit accepter toute interférence reçue, y compris les interférences qui pourraient causer une opération indésirable.

Cet équipement a été testé et déclaré conforme aux limites d'un appareil numérique de Classe A, conformément à la partie 15 des Règles FCC. Ces limites ont été fixées pour fournir une protection raisonnable contre les interférences nuisibles lorsque l'équipement fonctionne dans un environnement commercial. Cet équipement génère, utilise et peut émettre des radiations d'énergie radioélectrique et, s'il n'est pas installé et utilisé conformément au manuel d'instruction, peut causer des interférences perturbant les radiocommunications. Le fonctionnement de cet équipement dans une zone résidentielle est susceptible de causer des interférences nuisibles, auquel cas il sera exigé de l'utilisateur qu'il corrige ces interférences à ses propres frais.

Attention : Les changements ou les modifications qui ne sont pas spécifiquement approuvés par StrongBo AgriTech ou Gallagher Group Limited peuvent annuler le droit de l'utilisateur à faire fonctionner l'équipement.

FCC RF Exposure Statement

This equipment complies with FCC radiation exposure limits set forth for an uncontrolled environment. This transmitter must not be co-located or operating in conjunction with any other antenna or transmitter. In order to avoid the possibility of exceeding the FCC radio frequency exposure limits, this equipment should be installed and operated with a minimum distance 24 cm (9.44 inches) between the antenna and your body during normal operation. Users must follow the specific operating instructions for satisfying RF exposure compliance.

Declaración de no interferencia ISDE

L'émetteur/récepteur exempt de licence contenu dans le présent appareil est conforme aux CNR d'Innovation, Sciences et Développement économique Canada applicables aux appareils radio exempt de licence. L'exploitation est autorisée aux deux conditions suivantes:

1. L'appareil ne doit pas produire de brouillage;
2. L'appareil doit accepter tout brouillage radioélectrique subi, même si le brouillage est susceptible d'en compromettre le fonctionnement.

Cet appareil est conforme aux spécifications canadiennes ICES-003 Classe A. CAN ICES-003(A) / NMB-003 (A)..

Déclaration d'exposition aux radiofréquences ISDE

Cet équipement est conforme aux limites d'exposition aux radiations ISDE CNR-102 établies pour un environnement non contrôlé. Une distance de séparation d'au moins 34 cm doivent être maintenue entre l'antenne de cet appareil et toutes les personnes. Lanceurs ou ne peuvent pas coexister cette antenne ou capteurs avec d'autres.

Le nom de la marque Bluetooth® ainsi que le logo sont des marques déposées et sont la propriété de Bluetooth SIG, Inc. et sont utilisées par Gallagher Group Limited sous licence. Les autres marques commerciales et noms de marques appartiennent à leurs propriétaires respectifs.

Aprobaciones y estándares

Cumplimiento Comisión Federal de Comunicaciones (FCC)

Este dispositivo cumple con la parte 15 de las normas FCC.

La operación está sujeta a las siguientes dos condiciones: (1) este dispositivo no debería causar interferencia dañina, y (2) este dispositivo puede aceptar cualquier interferencia recibida, incluyendo interferencia que puede ocasionar un uso indeseado.

Este equipo se ha comprobado y se determinó que cumple con los límites para un dispositivo digital Clase A, de acuerdo con la parte 15 de las reglas de FCC. Estos límites están diseñados para brindar una protección razonable contra la interferencia dañina si el equipo se opera en un entorno comercial. Este equipo genera, usa y puede irradiar energía de radio frecuencia y, si no se instala y utiliza conforme al manual de instrucciones, puede causar interferencias dañinas a la radio comunicación. Es probable que la operación de este equipo en una zona residencial provoque interferencias dañinas, en cuyo caso el usuario deberá corregir la interferencia a sus expensas.

Precaución: Los cambios o modificaciones no aprobados específicamente por StrongBo AgriTech o Gallagher Group Limited podrían anular la autoridad del usuario para utilizar el equipo.

Declaración de exposición a radiofrecuencias (RF) de la FCC

Este equipo cumple con los límites de exposición a la radiación establecidos por la para un entorno no controlado. Este transmisor no debe colocarse ni funcionar junto con ninguna otra antena o transmisor. Para evitar la posibilidad de superar los límites de exposición a radiofrecuencias de la FCC, este equipo debe instalarse y utilizarse con una distancia mínima de 24 cm (9,44 pulgadas) entre la antena y su cuerpo durante el funcionamiento normal. Los usuarios deben seguir las instrucciones de funcionamiento específicas para asegurar el cumplimiento de la exposición a radiofrecuencias.

Avis de non-interférence de l'ISDE

Este dispositivo contiene transmisores/receptores exentos de licencia que cumplen con los Cumplimiento de las normas de Radio (CNR) exentos de licencia de Innovación, Ciencia y Desarrollo Económico de Canadá (ICDE). Su funcionamiento está sujeto a las siguientes dos condiciones:

1. Este dispositivo no debe causar interferencias.
2. Este dispositivo debe aceptar cualquier interferencia, incluidas aquellas que puedan causar un funcionamiento no deseado.

Este dispositivo cumple las especificaciones canadienses ICES-003 Clase A. CAN ICES-003(A) / NMB-003 (A).

Declaración de exposición a RF ICDE

Este equipo cumple con los límites de exposición a la radiación establecidos por ICDE CNR-102 establecidos para un entorno no controlado. Debe instalarse y utilizarse con una distancia mínima de 34 cm (13,4 pulgadas) entre el radiador y cualquier parte del cuerpo. Este transmisor no debe colocarse ni funcionar junto con ninguna otra antena o transmisor.

Los logotipos y la marca denominativa Bluetooth® son marcas registradas de Bluetooth SIG, Inc. y Gallagher Group los usa en virtud de una licencia. Otras marcas y nombres comerciales pertenecen a sus respectivos propietarios.

am.gallagher.com

Gallagher Private Bag 3026, Hamilton, New Zealand

08/24 v1.3